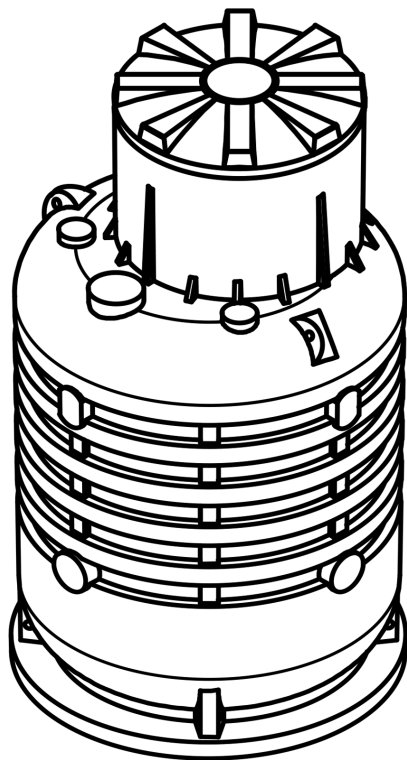


# **ТЕРМИТ<sup>TM</sup>**

**КОМФОРТ И НАДЕЖНОСТЬ**



## **Кессон для скважины**

### **Технический паспорт**

© Россия, г. Москва

# Содержание

1. Назначение .....	2
2. Комплект поставки .....	2
3. Транспортировка и хранение .....	2
4. Устройство кессона .....	3
5. Технические характеристики .....	3
6. Монтаж .....	4
7. Ввод водопроводных труб .....	4
8. Обратная засыпка .....	8

## Организация-производитель ООО «ПК Мультипласт»

Адрес места нахождения: 125252 Россия, город Москва, улица Зорге, дом 28, корпус 1, комната 37

Адрес производства: 162608 Россия, Вологодская область, город Череповец, улица Окружная, дом 14

Тел: 8-800-550-64-03

[info@septiktermit.ru](mailto:info@septiktermit.ru), [opt@septiktermit.ru](mailto:opt@septiktermit.ru)

Организация – производитель является разработчиком нормативных документов.

Вся продукция производителя сертифицирована. Со всеми документами можно ознакомиться

на сайте в разделе «Документация»: <http://septiktermit.ru/docs/>

# 1. Назначение

Кессоны серии Термит предназначены для защиты и обслуживания водяных и артезианских скважин, труб и соответствующего оборудования от промерзания, проникновения сточных вод.

Кессон Термит является элементом системы водоснабжения, он применяется при обустройстве скважин, а также может быть использован в качестве шахт для КНС.

## 2. Комплект поставки

### Кессон Термит 2-1 и 1-1

- Корпус со встроенной лестницей
- Крышка
- Муфта с двумя хомутами 133/125
- Технический паспорт

### Кессон Термит 2-5 и 1-5

- Корпус со встроенной лестницей
- Крышка
- Технический паспорт

## 3. Транспортировка и хранение

Кессон может транспортироваться любым видом транспорта при соблюдении правил перевозки; при перевозке кессон требуется закрепить. Кессон нельзя ронять. Перед установкой убедитесь в отсутствии повреждений на кессоне, которые могли появиться при транспортировке.

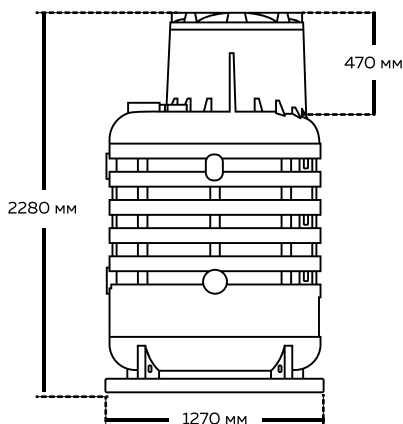
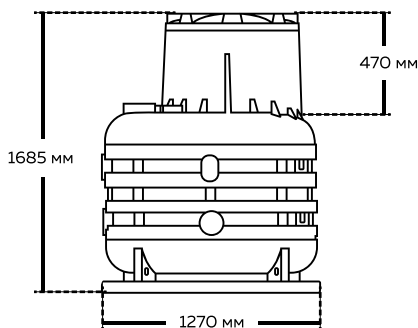
До монтажа кессон допускается хранить в естественных условиях на открытом воздухе, на расстоянии не менее 1 м от отопительных и нагревательных элементов, во время хранения исключены любые механические повреждения.

## 4. Устройство

Кессоны Термит выполнены из линейного полиэтилена методом ротационного формования и представляют из себя герметичную емкость с встроенной в стенку лестницей, с ребрами жесткости, основанием с грунтозацепами. Кессоны серии 2-1 имеют одну пластиковую обсадную гильзу для скважных труб различного диаметра и крышку. Кессоны серии 2-5 имеют 5 площадок для врезки трубы. В кессоне может размещаться: насосное оборудование, фильтры, гидроаккумулятор, запорная арматура, а так же развязка труб водоснабжения.

## 5. Технические характеристики

Наименование модели	Масса	Размеры (ДхШхВ)	Высота горловины	Дно
Кессон для скважины "Термит" 2-1	90 кг	1270x1270x2280 мм	470 мм	С обсадной гильзой
Кессон для скважины "Термит" 2-5	85 кг	1270x1270x2280 мм	470 мм	С площадками для врезки
Кессон для скважины "Термит" 1-1	60 кг	1270x1270x1685 мм	470 мм	С обсадной гильзой
Кессон для скважины "Термит" 1-5	60 кг	1270x1270x1685 мм	470 мм	С площадками для врезки



## **6. Монтаж**

**Все работы по монтажу, техническому обслуживанию и ремонту изделия должны производиться квалифицированными специалистами, изучившими его устройство / принцип работы.**

### **Подготовка траншеи и котлована**

Работы начинаются с разметки котлована, важно помнить про отверстие на дне кессона с учетом направления водоподводящей магистрали. Котлован для кессона выкапывается таким образом, чтобы его размеры превышали габариты кессона как минимум на 250мм с каждой стороны. На дне котлована проводится засыпка песчаной подушки толщиной 220мм с утрамбовкой, с выравниванием поверхности под нулевую отметку с помощью уровня.

Для максимального снижения нагрузки на дно кессона необходимо обеспечить его максимальное прилегание к песчаной подушке и снизить площадь контакта дна кессона с водой.

### **ВНИМАНИЕ**

При высоком уровне грунтовых вод рекомендуется сделать дренаж и использовать опалубку. При плавуне требуется обязательное якорение кессона к бетонному основанию с песчаной подушкой. В случае обнаружения деформации дна кессона грунтовыми водами, требуется дополнительно его усилить.

## **7. Ввод водопроводных труб**

Ввод подводящего трубопровода может осуществляться при помощи компрессионных муфт либо через уплотнительное кольцо. Рекомендуется все уплотнения производить при помощи герметиков и фум-ленты. Ввод/вывод электрического кабеля производится через герметичный кабельный ввод.

## 8. Обратная засыпка

При высоком уровне грунтовых вод необходимо залить дно бетоном. В случае якорения к бетонной плите, требуется использовать синтетический шнур, использование металлического шнура недопустимо.

При залегании подводящего трубопровода на глубине до 1000 мм, необходимо дополнительно утеплить трубопровод. Герметизация обсадных труб с кессоном осуществляется при помощи резиновой манжеты. Для достижения полной герметичности рекомендуется зачистить поверхность гильзы кессона наждачной бумагой и промазать места соединения герметиком.

Обратная засыпка кессона производится песком без твердых крупных включений, смешанным с цементом в соотношении 5:1, где 5 количество песка и 1 количество цемента. Песчано-цементная засыпка производится вручную послойно с обязательным утрамбованием каждого слоя. Толщина каждого слоя 300 мм. В зоне лестницы необходимо дополнительно утрамбовать пазухи лестницы обратной обсыпкой для количества пустот.

### **ЗАПРЕЩАЕТСЯ**

В качестве обратной засыпки использовать грунт. Использование строительной техники и якорение с помощью стальных тросов или цепей.

# Гарантия

Гарантия изделия распространяется на недостатки (брак) вызванные дефектом производства и составляет 24 месяца. Гарантия предусматривает бесплатный ремонт или замену изделия при наличии дефектов, возникших по вине производителя. Гарантийный случай определяется специалистом компании производителя и/или представителем торгующей организации.

## **Гарантия не распространяется:**

- в случае нарушения требований и технологии монтажа, эксплуатации и хранения, согласно разделам и рекомендациям в техническом паспорте;
- в случае самостоятельной доработки товара без согласования с заводом-изготовителем;
- в случае некомпетентного подключения товара;
- действие или бездействие, повлекшее за собой деформацию или повреждение товара;
- в случае действия непреодолимой силы (несчастный случай, пожар, наводнение, удар молнии, неисправность электросети и т.д.)
- Механических повреждений (внутренних и внешних), возникших в результате удара или воздействия на товар чрезмерной силы, высоких температур и т. п.;
- Нормального износа любых деталей и комплектующих, естественного старения и разрушения покрытия деталей и комплектующих, лакокрасочного слоя, резиновых и пластиковых деталей в результате нормального использования и воздействия окружающей среды, включая кислотный дождь, агрессивные вещества из атмосферы, промышленные загрязнения, химикаты и т.д.;

**ТЕРМИТ**<sup>™</sup>  
КОМФОРТ И НАДЕЖНОСТЬ

[multplast.ru](http://multplast.ru)